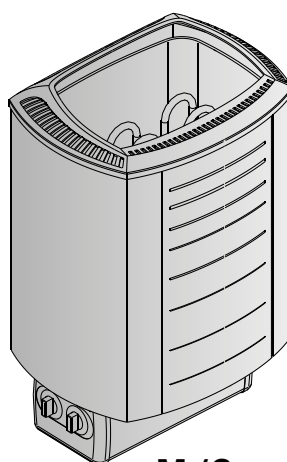


M45, M60, M80 M45E, M60E, M80E, M90E

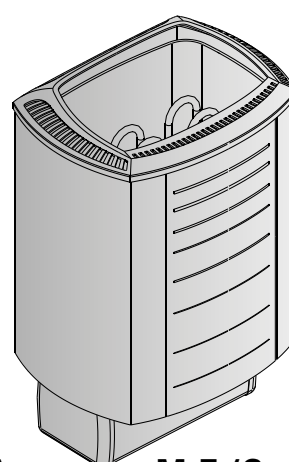
- EN** Instructions for Installation and Use of Electric Sauna Heater
- DE** Gebrauchs- und Montageanleitung des Elektrosaunaofens
- RU** Инструкция по установке и эксплуатации электрической каменки для саун
- ET** Elektrikerise kasutus- ja paigaldusjuhis

EAC

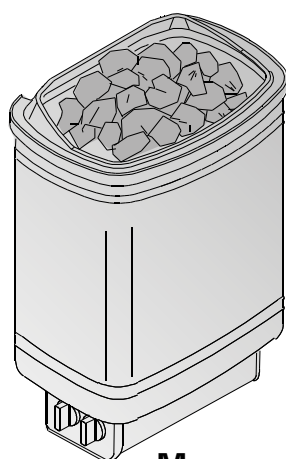
Адрес:
ООО «Харвия РУС».
196084, г. Санкт-Петербург,
ул. Заставская, дом 7
E-mail: regionlog12@mail.ru



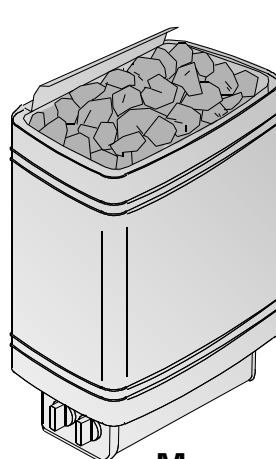
M (Sound)



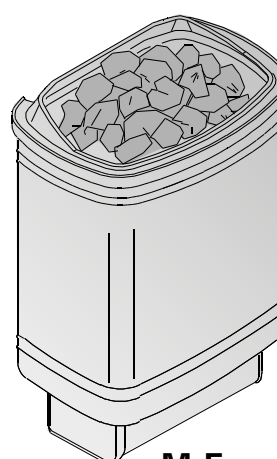
M-E (Sound)



M



M



M-E

Данная инструкция по установке и эксплуатации предназначена для владельца сауны либо ответственного за нее лица, а также для электрика, осуществляющего подключение каменки. После завершения установки эта инструкция должна быть передана владельцу сауны или лицу, ответственному за ее эксплуатацию. Тщательно изучите инструкцию по эксплуатации перед тем, как пользоваться каменкой.

Каменка разработана для нагрева парилки сауны до необходимой для парения температуры. Ее запрещается использовать в любых других целях.

Благодарим Вас за выбор нашей каменки!

Гарантия:

- Гарантийный срок для каменок и пультов управления, используемых в домашних (бытовых) саунах - 12 месяцев.
- Гарантийный срок для каменок и пультов управления, используемых в общественных (коммерческих) саунах - 3 месяца.
- Гарантия не распространяется на неисправности, вызванные нарушением инструкции по установке и эксплуатации.
- Гарантия не распространяется на неисправности, вызванные использованием камней, не отвечающих рекомендациям изготовителя каменки.

Оглавление

1. ИНСТРУКЦИЯ ПО ЭКСПЛУАТАЦИИ	17
1.1. Укладка камней	17
1.1.1. Замена камней	17
1.2. Нагрев парильни	18
1.3. Использование каменки	18
1.3.1. Включение каменки	18
1.3.2. Установка времени задержки включения (отложенное включение)	18
1.3.3. Выключение каменки	18
1.3.4. Установка температуры	19
1.4. Пар в сауне	19
1.5. Руководства к парению	19
1.6. Меры предосторожности	20
1.6.1. Условные обозначения	20
1.7. Возможные неисправности	20
1.8. Гарантия, срок службы	21
1.8.1. Гарантия	21
1.8.2. Срок службы	21
2. ПАРИЛЬНЯ	22
2.1. Устройство помещения сауны	22
2.1.1. Потемнение стен сауны	22
2.2. Вентиляция помещения сауны	23
2.3. Мощность каменки	23
2.4. Гигиена сауны	23
3. ИНСТРУКЦИЯ ПО УСТАНОВКЕ	24
3.1. Перед установкой	24
3.1.1. Смена расположения приборов управления (M) ..	25
3.1.2. Подключение соединительного кабеля к каменке ..	26
3.2. Крепление каменки к стене	26
3.3. Электромонтаж	27
3.3.1. Сопrotивление изоляции электрокаменки	28
3.4. Установка пульта управления и датчиков (M-E)	28
3.5. Сброс защиты от перегрева	28
ELECTRICAL CONNECTIONS (NORWAY/BELGIUM)	31
TILKOPLING TIL ELEKTRISITETSNETTET (NORGE)	31
4. ЗАПАСНЫЕ ЧАСТИ	32

Käesolev paigaldus- ja kasutusjuhend on mõeldud sauna omanikule või hooldajale, samuti kerise paigaldamise eest vastutavale elektrikule. Peale kerise paigaldamist tuleb juhend üle anda omanikule või hooldajale. Enne kasutamist tutvuge hoolikalt kasutusjuhistega.

Keris on mõeldud saunade soojendamiseks leilitemperatuurini. Kasutamine muuks otstarbeks on keelatud.

Õnnitleme Teid hea kerise valimise puhul!

Garantii:

- Keriste ja juhtseadme tikku garantii aeg kasutamisel peresaunas on kaks (2) aastat.
- Keriste ja juhtseadme tikku garantii aeg kasutamisel ühistusaunas üks (1) aasta.
- Garantii ei kata rikkeid, mille põhjuseks on paigaldus-, kasutus- või hooldusjuhiste mittejärgimine.
- Garantii ei kata rikkeid, mis on põhjustatud tehase poolt mittesoovitavate kivide kasutamisest.

SISUKORD

1. KASUTUSJUHISED	17
1.1. Kerisekivide ladumine	17
1.1.1. Hooldamine	17
1.2. Leiliruumi soojendamine	18
1.3. Kerise kasutamine	18
1.3.1. Kerise sisselülitamine	18
1.3.2. Eelhäälestusaeg (taimeriga sisselülitus)	18
1.3.3. Kerise väljalülitamine	18
1.3.4. Temperatuuri seadistamine	19
1.4. Leiliviskamine	19
1.5. Soovitusi saunaskäimiseks	19
1.6. Hoiatused	20
1.6.1. Sümbolite tähendused	20
1.7. Probleemide lahendamine	20
2. SAUNARUUM	22
2.1. Saunaruumi konstruktsioon	22
2.1.1. Saunaruumi seinte mustenemine	22
2.2. Saunaruumi ventilatsioon	23
2.3. Kerise võimsus	23
2.4. Saunaruumi hügieen	23
3. PAIGALDUSJUHIS	24
3.1. Enne paigaldamist	24
3.1.1. Juhtimisseadmete teisaldamine (M)	25
3.1.2. Toitekaabli ühendamine kerisega	26
3.2. Kerise kinnitus seinale	26
3.3. Elektriühendused	27
3.3.1. Elektrikerise isolatsioonitakistus	28
3.4. Juhtimiskeskuse ja anduri paigaldamine (M-E)	28
3.5. Ülekuumenemise kaitse tagastamine	28
ELECTRICAL CONNECTIONS (NORWAY/BELGIUM)	31
TILKOPLING TIL ELEKTRISITETSNETTET (NORGE)	31
4. VARUOSAD	32

1. ИНСТРУКЦИЯ ПО ЭКСПЛУАТАЦИИ

1.1. Укладка камней

Правильная укладка камней имеет большое значение для эффективной работы каменки (рис. 1).

Важная информация о камнях для сауны:

- Диаметр камней не должен превышать 5–10 см.
- Разрешается использовать только угловатые колотые камни, специально предназначенные для использования в каменке. Подходящими горными породами являются перидотит, оливин-долерит и оливин.
- **Запрещается использовать в каменке легкие, пористые керамические «камни», а также мягкий горшечный камень. Эти материалы не поглощают достаточное количество теплоты при нагревании. Их использование может привести к повреждению нагревательных элементов.**
- Перед укладкой в каменку необходимо очистить камни от пыли.

Обратите внимание при укладке камней:

- Не бросайте камни в печь.
- Запрещается вклинивать камни между нагревательными элементами.
- Разместите камни свободно для обеспечения циркуляции между ними воздуха.
- Камни должны опираться друг на друга, а не на нагревательные элементы.
- Камни не должны образовывать над нагревательными элементами высокую грудку.
- В пространстве для камней и вблизи каменки не должны размещаться предметы, затрудняющие циркуляцию воздуха через каменку.

1. KASUTUSJUHISED

1.1. Kerisekivide ladumine

Saunakivide ladumisel on suur mõju kerise tööle (joonis 1).

Tähtis teave saunakivide kohta:

- Kivide läbimõõt peab olema 5–10 cm.
- Kasutage ainult nurgelisi lõhestatud saunakive, mis on ette nähtud kasutamiseks kerises. Peridotiit, oliviin-doleriit ja oliviin on sobivad kivitüübid.
- **Kergeid, poorseid keraamilisi „kive“ ega pehmeid potikive kerises kasutada ei tohi. Nad ei salvesta kuumutamisel küllaldaselt soojust. Selle tagajärjeks võib olla kütteelementide kahjustumine.**
- Peske kividelt tolm maha enne nende ladumist kerisele.

Palun pange saunakive asetades tähele:

- Ärge laske kivil kerisesse kukkuda.
- Ärge kiiluge kive kütteelementide vahele.
- Asetage kivid hõredalt, et nende vahel oleks võimalik õhuringlus.
- Laduge kivid nõnda, et nad toetaks üksteist selle asemel et toetuda oma raskusega kütteelementidele.
- Ärge laduge kõrget kivikuhja kerise peale.
- Kerise kiviruumi ega kerise lähedusse ei tohi paigaldada esemeid, mis võivad muuta kerisest läbi voolava õhu kogust või suunda.

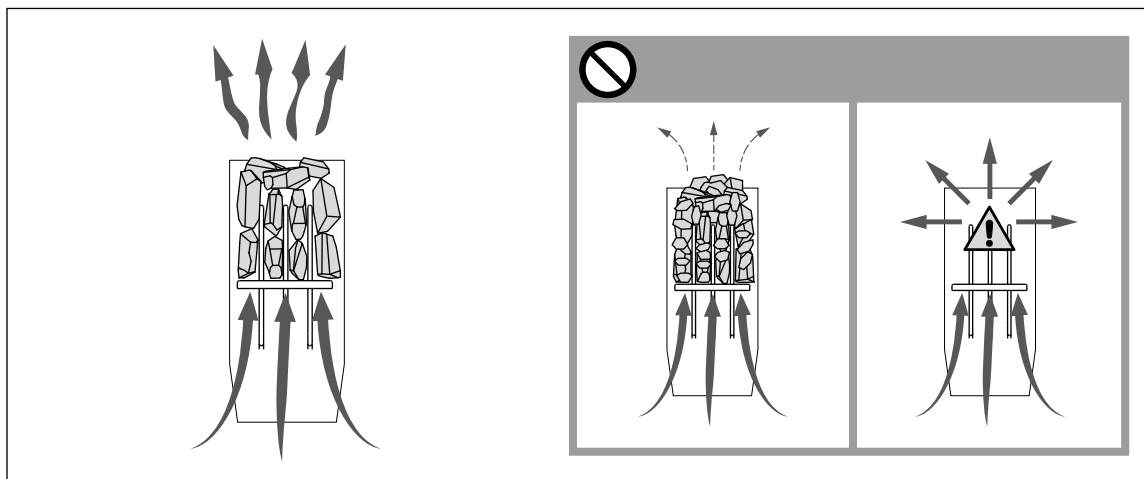


Рисунок 1. Укладка камней
Joonis 1. Kerisekivide ladumine

1.1.1. Замена камней

Из-за больших температурных колебаний при эксплуатации камни разрушаются. Перекладывайте камни не реже одного раза в год, а при интенсивном использовании сауны - еще чаще. При этом удаляйте осколки камней со дна каменки и заменяйте новыми все разрушенные камни. При этом нагревательная способность каменки остается оптимальной, а опасность перегрева пропадает.

1.1.1. Hooldamine

Tänu suurtele temperatuurikõikumistele lagunevad kerisekivid kasutamisel. Kivid tuleb vähemalt kord aastas ümber laduda, või isegi tihemini, kui saun on aktiivses kasutuses. Samal ajal tuleb kerise põhjalt eemaldada kivikillud ning vahetada purunenud kivid uute vastu. Seda jälgides jääb kerise soojendusvõime optimaalseks ja välditakse ülekuumenemise ohtu.

1.2. Нагрев парильни

При первом нагреве сауны каменка и камни могут распространять запах. Для удаления запаха сауна должна хорошо вентилироваться.

Если мощность каменки соответствует размерам сауны, для полноценного нагрева помещения с хорошей теплоизоляцией до необходимой температуры потребуется около часа (▷2.3.). Камни нагреваются до температуры парения, как правило, одновременно с парильней. Подходящая для парения температура 65–80 °С.

1.3. Использование каменки

Внимание! Перед включением каменки следует всегда проверять, что над каменкой или рядом с ней нет никаких предметов. ▷1.6.

- Модели каменок M45, M60 и M80 оснащены таймером и термостатом. Таймер предназначен для установки времени работы каменки, а термостат позволяет задать необходимую температуру. ▷1.3.1.–1.3.4.
- Каменки типа M45E, M60E, M80E и M90E управляются отдельным пультом. Смотрите инструкцию по эксплуатации выбранного пульта управления.

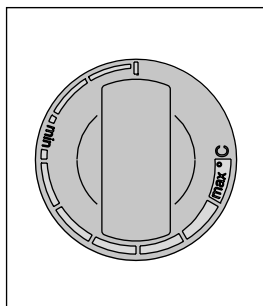


Рисунок 2. Переключатель термостата
Joonis 2. Termostaadi lüliti

1.3.1. Включение каменки



Поверните переключатель таймера в положение «Включено» (шкала A на рис. 3, 0–4 часа). Каменка немедленно начнет нагреваться.

1.3.2. Установка времени задержки включения (отложенное включение)



Поверните переключатель таймера в положение «Задержка включения» (шкала B на рис. 3, 0–8 часа). Каменка начнет нагреваться, когда таймер переведет переключатель в положение «Включено».

После этого печь будет работать около четырех часов.

Пример: Вы хотите пойти на прогулку часа на три, а затем посетить сауну. Установите переключатель таймера на цифру 2 в зоне «Задержка включения».

Запустится таймер. Через два часа каменка начнет нагреваться. Поскольку нагревание занимает около часа, сауна будет готова примерно через три часа, как раз к Вашему возвращению с прогулки.

1.3.3. Выключение каменки



Каменка выключается, когда таймер переводит переключатель в нулевое положение. Печь можно отключить в любое время; для этого нужно самостоятельно

1.2. Leiliruumi soojendamine

Kui keris esmakordselt sisse lülitatakse, eraldub nii küttekehast kui kividest lõhna. Lõhna eemaldamiseks tuleb leiliruumi tugevasti ventileerida.

Kui kerise võimsus on saunaruumi jaoks sobiv, võtab õigesti isoleeritud saunaruumil nõutavale pesemiseks sobivale temperatuurile jõudmine aega umbes ühe tunni (▷2.3.). Kivid kuumenevad leilitemperatuurini reeglina samaaegselt leiliruumiga. Leiliruumi sobiv temperatuur on 65 kuni 80 °C.

1.3. Kerise kasutamine

Tähelepanu! Enne, kui Te lülitate kerise sisse, kontrollige alati, et midagi ei oleks selle kohal või läheduses. ▷1.6.

- Kerise mudelid M45, M60 ja M80 on varustatud taimeriga ja termostaadiga. Taimer on kerise tööaja seadistamiseks ning termostaat sobiva temperatuuri valimiseks. ▷1.3.1.–1.3.4.
- Kerise mudelid M45E, M60E, M80E ja M90E vajavad tööks eraldi juhtimiskeskust, mille abil kerist kasutatakse. Vaadake valitud juhtimiskeskuse mudeli kasutusjuhiseid.

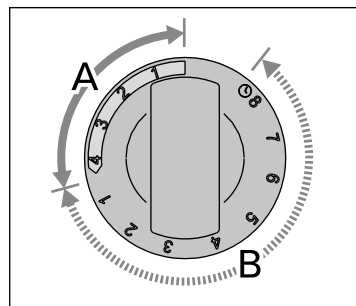


Рисунок 3. Переключатель таймера
Joonis 3. Taimeri lüliti

1.3.1. Kerise sisselülitamine



Pöörake taimeri lüliti sektsiooni “sees” (sektsioon A joonisel 3, 0–4 tundi). Keris hakkab kohe soojendama.

1.3.2. Eelhäälestusaeg (taimeriga sisselülitus)



Pöörake taimeri lüliti sektsiooni “eelhäälestus” (sektsioon B joonisel 3, 0–8 tundi). Keris hakkab soojendama, kui taimer on pööranud lüliti tagasi sektsiooni “sees”. Pärast seda töötab keris ligikaudu neli tundi.

Näidis: Soovite minna kolmeks tunniks jalutama ning seejärel sauna. Pöörake taimeri lüliti sektsiooni “eelhäälestus” numbrile 2.

Taimer käivitub. Kahe tunni järel alustab keris soojendamist. Kuna sauna soojendamine võtab ümber ühe tunni aega, on see pesemiseks valmis umbes kolme tunni pärast, st siis, kui te oma jalutuskäigult tagasi jõuate.

1.3.3. Kerise väljalülitamine



Keris lülitub välja, kui taimer on lüliti tagasi nulli keernud. Võite kerise alati ise välja lülitada, pöörates taimeri lüliti nulli. Lülitage keris pärast saunaskäiku välja.

перевести переключатель таймера в нулевое положение.

Следует выключить каменку после посещения сауны. Иногда рекомендуется оставить каменку включенной на некоторое время, чтобы просушить деревянные части сауны.

Внимание! После перехода таймера в нулевое положение следует убедиться, что печь выключилась и прекратила нагреваться.

1.3.4. Установка температуры

Термостат (рис. 2) предназначен для того, чтобы поддерживать температуру в сауне на определенном уровне. Экспериментальным путем можно определить оптимальные параметры настройки.

Начинайте с максимальной температуры. Если во время приема сауны температура окажется слишком высокой, слегка поверните переключатель против часовой стрелки. Обратите внимание, что даже небольшое изменение положения переключателя в режиме максимального нагрева значительно меняет температуру в сауне.

1.4. Пар в сауне

При нагреве воздух сауны высыхает, поэтому для получения подходящей влажности необходимо облить горячие камни водой. Люди по-разному переносят воздействие тепла и пара – опытным путем можно подобрать оптимальную температуру и влажность.

Внимание! Объем ковша для сауны не должен превышать 2 дл. Излишнее количество горячей воды может вызвать ожоги горячими струями пара. Избегайте поддачи пара, если кто-то находится вблизи каменки, так как горячий пар может вызвать ожоги.

Внимание! В качестве воды для сауны следует использовать воду, отвечающую требованиям хозяйственной (таблица 1). В воде для сауны можно использовать только предназначенные для этого ароматизаторы. Соблюдайте указания на упаковке.

1.5. Руководства к парению

- Начинайте парение с мытья.
- Продолжительность нахождения в парильне по самочувствию – сколько покажется приятным.
- Забудьте все ваши проблемы и расслабьтесь!
- К хорошим манерам парения относится внимание к другим парящимся: не мешайте другим слишком громкоголосым поведением.
- Не сгоняйте других с полков слишком горячим паром.

Mõnikord võib olla soovitatav jätta keris mõneks ajaks tööle, et lasta sauna puitosadel korralikult kuivada.

Tähelepanu! Veenduge alati, et keris oleks pärast taimeri lülitit nulli jõudmist välja lülitunud ja soojendamise lõpetanud.

1.3.4. Temperatuuri seadistamine

Termostaadi (joonis 2) ülesanne on hoida saunaruumi temperatuur soovitud tasemel. Endale kõige paremini sobiva seadistuse saate leida eksperimenteerides.

Alustage eksperimenteerimist maksimumasendist. Kui saunasoleku ajal tõuseb temperatuur liiga kõrgeks, pöörake lülitit veidi vastupäeva. Pange tähele, et ka väike erinevus maksimumseksioonis muudab sauna temperatuuri märgatavalt.

1.4. Leiliviskamine

Õhk saunas muutub kuumenedes kuivaks. Seetõttu on vaja sobiva õhuniiskuse taseme saavutamiseks vaja leili visata. Kuumuse ja auru mõju inimestele on erinev – eksperimenteerides leiate endale kõige paremini sobivad temperatuuri ja niiskuse tasemed.

Tähelepanu! Leilikulbi maksimaalne maht olgu 0,2 liitrit. Korruga kerisele heidetav vee kogus ei tohi ületada 0,2 liitrit, sest kui kividele valada liiga palju vett korraga, aurustub ainult osa sellest, kuna ülejäänud paiskub keeva vee pritsmetena saunaliste peale. Ärge kunagi visake leili, kui keegi viibib kerise vahetus läheduses, sest kuum aur võib nende naha ära põletada.

Tähelepanu! Kerisele visatav vesi peab vastama puhta majapidamisvee nõuetele (tabel 1). Vees võib kasutada vaid spetsiaalselt sauna jaoks mõeldud lõhnaaineid. Järgige juhiseid pakendil.

1.5. Soovitusi saunaskäimiseks

- Alustage enda pesemisest.
- Jääge sauna niikauaks, kui tunnete end mugavalt.
- Unustage kõik oma mured ning lõdvestuge.
- Vastavalt väljakujunenud saunareeglitele ei tohi häirida teisi valjuhäälede jutuga.
- Ärge tõrjuge teisi saunast välja ülemäärase leiliviskamisega.
- Jahutage oma ihu vajadust mööda.

Свойство воды Vee omadus	Воздействие Mõju	Рекомендация Soovitus
Концентрация гумуса Orgaanilise aine sisaldus	Влияет на цвет, вкус, выпадает в осадок Värvus, maitse, sadestub	<12 мг/л <12 mg/l
Концентрация железа Rauasisaldus	Влияет на цвет, запах, вкус, выпадает в осадок Värvus, lõhn, sadestub	<0,2 мг/л <0,2 mg/l
Жесткость: важнейшими элементами являются марганец (Mn) и известь, т.е. кальций (Ca). Karedus: kõige olulisemad ained on mangaan (Mn) ja lubi, st kaltsium (Ca).	Выпадает в осадок Sadestub	Mn: <0,05 мг/л Ca: <100 мг/л Mn: <0,05 mg/l Ca: <100 mg/l
Хлорированная вода Kloorivesi	Вред для здоровья Oht tervisele	Использование запрещено Kasutamine keelatud
Морская вода Merevesi	Ускоренная коррозия Kiire korrodeerumine	Использование запрещено Kasutamine keelatud

Таблица 1. Требования к качеству воды
Table 1. Nõuded vee kvaliteedile

- При слишком сильном нагревании кожи передохните в предбаннике. Если вы хорошо себя чувствуете, то можете при возможности насладиться плаванием.
- В завершение вымойтесь.
- Отдохните, расслабьтесь и оденьтесь. Для выравнивания баланса жидкости выпейте освежающий напиток.

1.6. Меры предосторожности

- Слишком долгое пребывание в горячей сауне вызывает повышение температуры тела, что может оказаться опасным.
- Будьте осторожны с горячими камнями и металлическими частями каменки. Они могут вызвать ожоги кожи.
- Не подпускайте детей к каменке.
- В сауне нельзя оставлять без присмотра детей, инвалидов и слабых здоровьем.
- Связанные со здоровьем ограничения необходимо выяснить с врачом.
- О парении маленьких детей необходимо проконсультироваться у педиатра.
- Передвигайтесь в сауне с осторожностью, так как пол и полки могут быть скользкими.
- Не парьтесь под влиянием алкоголя, лекарств, наркотиков и т. п.
- Не спите в нагретой сауне.
- Морской и влажный климат может вызвать коррозию металлических поверхностей каменки.
- Не используйте парильню в качестве сушилки для одежды во избежание возникновения пожара. Электроприборы могут сломаться вследствие излишней влажности.

1.6.1. Условные обозначения.



Читайте инструкцию по эксплуатации.



Не накрывать.

1.7. Возможные неисправности

Внимание! Обслуживание оборудования должно осуществляться квалифицированным техническим персоналом.

Каменка не нагревается.

- Проверьте исправность предохранителей печи.
- Проверьте исправность подключения кабеля питания (▷ 3.3.).
- Переведите таймер в положение «Включено» (▷ 1.3.1.).
- Переключите термостат на более высокую температуру (▷ 1.3.4.).
- Убедитесь, что не сработало устройство защиты от перегрева. Таймер включен, но каменка не нагревается. (▷ 3.5.)

Медленно нагревается помещение сауны. При плескании на камни вода остужает их слишком быстро.

- Проверьте исправность предохранителей печи.
- Убедитесь, что при включении накаляются все нагревательные элементы.
- Переключите термостат на более высокую температуру (▷ 1.3.4.).
- Убедитесь, что печь обладает достаточной мощностью (▷ 2.3.).

- Kui olete hea tervise juures, võite minna saunast väljudes ujuma, kui läheduses on veekogu või bassein.
- Peske end peale saunaskäimist põhjalikult.
- Puhake enne riietumist ning laske pulsil normaliseeruda. Jooge vett või karastusjooke oma vedelikutasakaalu taastamiseks.

1.6. Hoiatused

- Pikka aega leiliruumis viibimine tõstab keha temperatuuri, mis võib olla ohtlik.
- Hoidke eemale kuumast kerisest. Kivid ja kerise välispind võivad teid põletada.
- Hoidke lapsed kerisest eemal.
- Ärge lubage lastel, vaeguritel või haigetel oma-päi saunas käia.
- Konsulteerige arstiga meditsiiniliste vastunäidustuste osas saunaskäimisele.
- Konsulteerige oma kohaliku lastearstiga laste saunaviimise osas.
- Olge leiliruumis liikudes ettevaatlik, sest lava ja põrand võivad olla libedad.
- Ärge kunagi minge sauna alkoholi, kangete ravimite või narkootikumid mõju all.
- Ärge magage kunagi kuumas saunas.
- Mereõhk ja niiske kliima võib kerise metallpinnad rooste ajada.
- Ärge riputage riideid leiliruumi kuivama, see võib põhjustada tuleohtu. Ülemäärane niiskus võib samuti kahjustada elektriseadmeid.

1.6.1. Sümbolite tähendused.



Loe paigaldusjuhendist.



Ära kata

1.7. Probleemide lahendamine

Tähelepanu! Kogu hooldus tuleb lasta läbi viia asjatundlikul hoolduspersonalil.

Keris ei soojenda.

- Veenduge, et kerise kaitsmed oleks heas töökorras.
- Veenduge, et ühenduskaabel oleks ühendatud (▷ 3.3.).
- Pöörake taimerilüliti seksiooni "sees" (▷ 1.3.1.).
- Pöörake termostaat kõrgemale seadistusele (▷ 1.3.4.).
- Veenduge, et ülekuumenemiskaitse ei oleks rakendunud. Taimer töötab, kuid keris ei soojenda. (▷ 3.5.)

Saunaruum soojeneb aeglaselt. Saunakividele visatud vesi jahutab need kiiresti maha.

- Veenduge, et kerise kaitsmed oleks heas töökorras.
- Veenduge, et kerise töötamisel hõõguks kõik kütteelemendid.
- Pöörake termostaat kõrgemale seadistusele (▷ 1.3.4.).
- Veenduge, et kerise võimsus oleks piisav (▷ 2.3.).

- Проверьте камни каменки (▷ 1.1.). Слишком плотная укладка камней, усадка и неподходящий тип камней могут препятствовать движению воздуха в печи, в результате чего снижается нагревательный эффект.
- Проверьте правильность организации вентиляции в сауне (▷ 2.2.).

Помещение сауны нагревается быстро, но камни остаются недостаточно горячими. При плескании вода стекает по камням.

- Переключите термостат на более низкую температуру (▷ 1.3.4.).
- Убедитесь, что мощность каменки не слишком высока (▷ 2.3.).
- Проверьте правильность организации вентиляции в сауне (▷ 2.2.).

Обшивка сауны и другие предметы, установленные рядом с каменкой, быстро темнеют.

- Проверьте соответствие расстояния до предметов требованиям безопасности (▷ 3.1.).
- Проверьте камни каменки (▷ 1.1.). Слишком плотная укладка камней, усадка и неподходящий тип камней могут препятствовать движению воздуха в печи, в результате чего окружающие предметы могут перегреваться.
- Убедитесь в том, что из-под камней не видно нагревательных элементов. Если нагревательные элементы видны, измените порядок укладки камней так, чтобы они были полностью скрыты (▷ 1.1.).
- См. также раздел 2.1.1.

От каменки пахнет.

- См. раздел 1.2.
- При нагревании запахи, присутствующие в воздухе, могут усиливаться, даже если их источником не является сама сауна или каменка. Примеры: краска, клей, масло, высыхающие материалы.

Каменка производит шум.

- M: таймер - это механическое устройство, которое тикает (издает щелчки) при нормальной работе. Если тиканье слышно даже при выключенной каменке, проверьте проводку таймера.
- Внезапные громкие звуки наиболее вероятно вызваны разрушающимися при нагреве камнями.
- Тепловое расширение деталей каменки при ее нагреве также может быть причиной шума.

- Kontrollige saunakive (▷ 1.1.). Liiga tihedalt laotud kivid, kivide aja jooksul kohalevajumine või vale kivitüüp võivad häirida õhuvoolu läbi kerise ning seetõttu vähendada soojenduse tõhusust.
- Veenduge saunaruumi ventilatsiooni õiges korralduses (▷ 2.2.).

Saunaruum soojeneb kiiresti, kuid kivide temperatuur jääb ebapiisavaks. Kividele visatud vesi voolab maha.

- Pöörake termostaat madalamale seadistusele (▷ 1.3.4.).
- Veenduge, et kerise võimsus ei oleks liida suur (▷ 2.3.).
- Veenduge saunaruumi ventilatsiooni õiges korralduses (▷ 2.2.).

Paneel või muu materjal kerise läheduses musteneb kiiresti.

- Veenduge ohutuskauguste nõuetest kinnipidamises (▷ 3.1.).
- Kontrollige saunakive (▷ 1.1.). Liiga tihedalt laotud kivid, kivide aja jooksul kohalevajumine või vale kivitüüp võivad häirida õhuvoolu läbi kerise ning põhjustada ümbritsevate materjalide ülekuumenemist.
- Veenduge, et kivide tagant ei oleks näha kütteelemente. Kui kütteelemente on näha, tõstke kivid ümber nii, et kütteelemendid oleks täielikult kaetud (▷ 1.1.).
- Vt ka lõiku 2.1.1.

Kerisest tuleb lõhna.

- Vt lõik 1.2.
- Kuum keris võib võimendada õhuga segunenud lõhnasid, mida siiski ei põhjusta saun ega keris. Näited: värv, liim, õli, maitseained.

Kerisest kostab helisid.

- M: Taimer on mehaaniline seade ning see teeb tavapärasel töötamisel tiksumat heli. Kui taimer tiksub ka välja lülitatud kerisel, kontrollige taimeri juhtmestikku.
- Juhuslike paukude põhjuseks on tõenäoliselt kivide pragunemine kuumuse tõttu.
- Kerise osade soojuspaisumine võib põhjustada kerise soojenemisel helisid.

1.8. Гарантия, срок службы

1.8.1. Гарантия

Гарантийный срок для каменок и управляющего оборудования при использовании в семейных саунах составляет 1 (один) год. Гарантийный срок для каменок и управляющего оборудования при использовании в общественных саунах составляет 3 (три) месяца.

В течении срока гарантии производитель обязуется исправлять неисправности, связанные с дефектом производства продукции или используемых компонентов и материалов, при условии, что продукт использовался по назначению в соответствии с данной инструкцией. Гарантийное обслуживание осуществляется через Вашего дилера каменок Харвиа.

1.8.2. Срок службы

Срок службы каменок типа M/M-E - 10 лет. Изготовитель обязуется производить запасные части к каменке в течении срока службы. Запасные части вы можете приобрести через Вашего дилера каменок Харвиа. При интенсивном использовании каменки некоторые компоненты (напр. нагревательные элементы) могут выйти из строя раньше, чем другие компоненты каменки. Если эти компоненты вышли из строя в течении гарантийного срока, см. "Гарантия".

2. ПАРИЛЬНЯ

2. SAUNARUUM

2.1. Устройство помещения сауны

2.1. Saunaruumi konstruktsioon

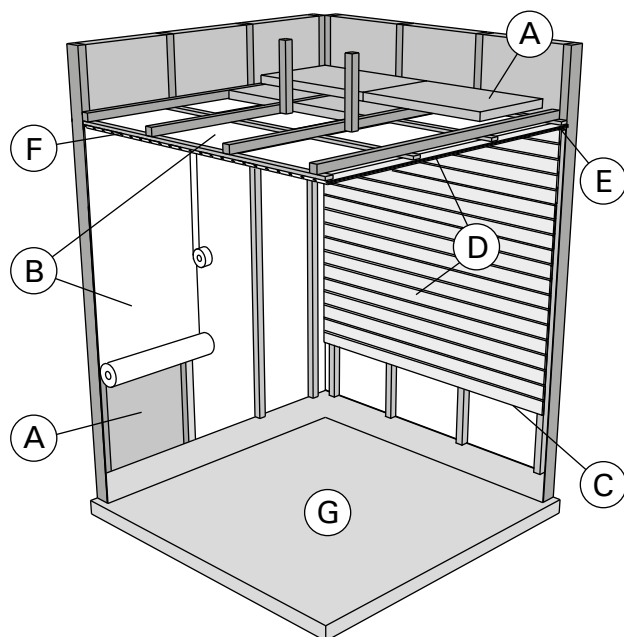


Рисунок 4.
Joonis 4.

- A. Изоляция из минеральной ваты, толщина 50–100 мм. Помещение сауны следует тщательно теплоизолировать, чтобы не перегружать каменку.
- B. Пароизоляция, например, алюминиевая фольга. Устанавливайте глянцевой стороной внутрь сауны. Заклейте швы алюминиевой лентой.
- C. Вентиляционный зазор 10 мм между пароизоляцией и обшивкой (рекомендуется).
- D. Вагонка толщиной 12–16 мм. Перед обшивкой проверьте электропроводку и наличие в стенах креплений для каменки и полков.
- E. Вентиляционный зазор 3 мм между стеной и обшивкой потолка.
- F. Высота сауны обычно 2100–2300 мм. Минимальная высота зависит от каменки (см. табл. 2). Расстояние между верхним полком и потолком не должно превышать 1200 мм.
- G. Используйте керамическую плитку и темный цемент для швов. Частицы камней, попавшие в воду, могут испачкать и/или повредить недостаточно стойкое покрытие пола.

Внимание! Проконсультируйтесь с пожарной службой по поводу изоляции противопожарных стен. Не изолируйте используемые дымоходы.

Внимание! Легкие защитные экраны, монтируемые непосредственно на стены или потолок, могут быть источником пожара.

2.1.1. Потемнение стен сауны

Потемнение деревянных поверхностей сауны со временем – нормальное явление. Потемнение может быть ускорено

- солнечным светом
- теплом каменки
- защитными средствами для дерева (имеют низкую тепловую устойчивость)
- мелкими частицами от камней сауны, поднимаемыми воздушным потоком.

- A. Isolatsioonivill, paksus 50–100 mm. Saunaruumi tuleb hoolikalt isoleerida, et kerise võimsust saaks huida madalamal tasemel.
- B. Niiskuskaitse, nt alumiiniumpaber. Paberi läikiv külg peab jääma sauna poole. Katke vahed alumiiniumteibiga.
- C. Niiskustõkke ja paneeli vahele peab jääma umbes 10 mm ventilatsioonivahe (soovitav).
- D. Kerge 12–16 mm paksune puitpaneel. Kontrollige enne panelide paigaldamist elekrikaableid jaseinade tugevusi, mida on vaja kerise ja saunalava jaoks.
- E. Sein ja laepaneeli vahele peab jääma umbes 3 mm ventilatsioonivahe.
- F. Sauna kõrgus on tavaliselt 2100–2300 mm. Miinimumkõrgus sõltub kerisest (vt tabel 2). Vahe saunalava ülemise astme ja lae vahel ei tohiks ületada 1200 mm.
- G. Kasutage keraamilisest materjalist valmistatud põrandakatteid ja tumedat vuugisegu. Kerisekividest pärit peened osakesed ja mustus saunavees võivad tekitada plekke ja/või kahjustusi õrnematele põrandakatetele.

Tähelepanu! Uurige tuleohutuse eest vastutavatelt ametivõimudelt, milliseid kaitseplaadi osasid saab isoleerida. Kasutusel olevaid korstnaid ei tohi isoleerida.

Tähelepanu! Kergemad kaitsekatted, mis on paigaldatud otse seinale või lakke, võivad olla süttimisohtlikud.

2.1.1. Saunaruumi seinte mustenemine

See on täiesti normaalne, et saunaruumi puitpinnad muutuvad ajajooksul mustemaks. Mustenemist võivad kiirendada

- päikesevalgus
- kuumus kerisest
- sein kaitsevahendid (kaitsevahenditel on kehv kuumusetaluvus)
- kerisekividest pärit peened osakesed, mis suurendavad õhuvoolu.

2.2. Вентиляция помещения сауны

Воздух в сауне должна заменяться шесть раз в час. На рис. 5 показаны варианты вентиляции сауны.

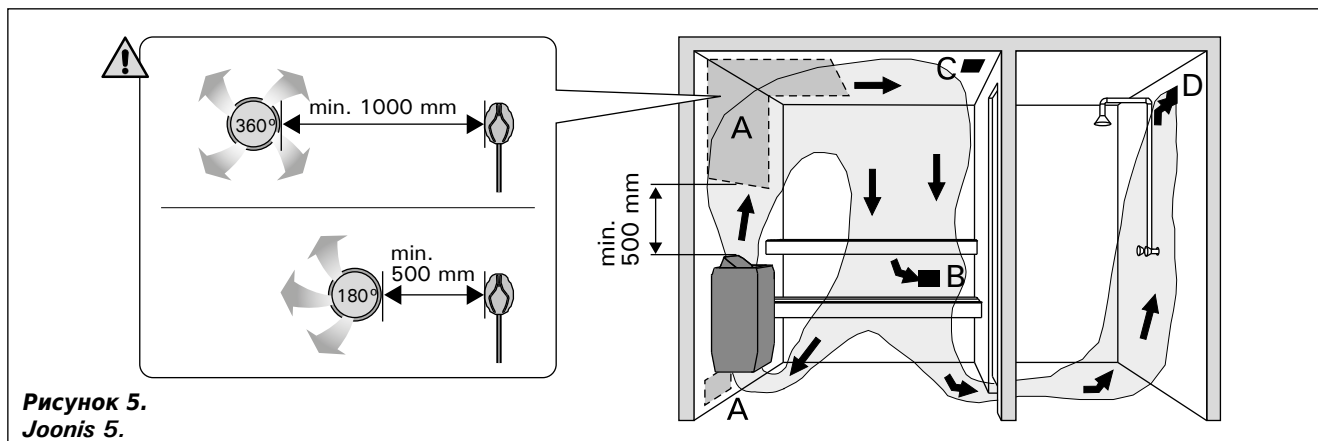


Рисунок 5.
Joonis 5.

- A. Размещение приточного вентиляционного отверстия. Если используется механическая вентиляция, поместите вентиляционное отверстие над каменкой. Если вентиляция естественная, поместите вентиляционное отверстие под или рядом с каменкой. Диаметр трубы для притока воздуха должен быть 50-100 мм. **M-E: Вентиляционное окно не должно охлаждать температурный датчик (см. инструкции по установке температурного датчика в руководстве по установке пульта управления)!**
- B. Вытяжное вентиляционное отверстие. Помещайте вытяжное отверстие рядом с полом как можно дальше от каменки. Диаметр вытяжной трубы должен быть в два раза больше диаметра приточной трубы.
- C. Дополнительная осушающая вентиляция (не работает при нагреве и работе сауны). Сауну также можно просушивать, оставляя после использования дверь открытой.
- D. Если вытяжное вентиляционное отверстие находится в душевой, зазор под дверью сауны должен быть не менее 100 мм. Обязательно используйте механическую вентиляцию.

2.3. Мощность каменки

Если стены и потолок обшиты вагонкой и теплоизоляция за обшивкой соответствующая, то мощность каменки рассчитывается в соответствии с объемом сауны. Неизолированные стены (кирпич, стеклянные блоки, стекло, бетон, керамическая плитка и т.д.) повышают требуемую мощность каменки. Добавляйте 1,2 куб.м к объему сауны на каждый неизолированный кв. м стены. Например, сауна объемом 10 куб.м со стеклянной дверью по мощности каменки эквивалентна сауне объемом 12 куб.м. Если в сауне бревенчатые стены, умножьте ее объем на 1,5. Выберите мощность каменки по таблице 2.

2.4. Гигиена сауны

Во избежание попадания пота на полки используйте специальные полотенца.

Полки, стены и пол сауны следует хотя бы раз в полгода тщательно мыть. Используйте жесткую щетку и чистящее средство для саун.

Влажной тряпкой удалите грязь и пыль с корпуса каменки. Обработайте его 10 %-ным раствором лимонной кислоты и ополосните для удаления известковых пятен.

2.2. Saunaruumi ventilatsioon

Saunaruumi õhk peab vahetuma kuus korda tunni jooksul. Joonis 5 näitab erinevaid saunaruumi ventilatsiooni võimalusi.

- A. Õhu juurdevoolu ava. Mehaanilise õhu väljatõmbe kasutamisel paigutage õhu juurdevool kerise kohale. Gravitatsioon-õhuväljatõmbe kasutamisel paigutage õhu juurdevool kerise alla või kõrvale. Õhu juurdevoolutoru läbimõõt peab olema 50–100 mm. **M-E: Ärge paigaldage õhu juurdevoolu nii, et õhuvool jahutaks temperatuurandurit (vt temperatuuranduri paigaldusjuhiseid juhtimiskeskuse paigaldusjuhistest)!**
- B. Õhu väljatõmbeava. Paigaldage õhu väljatõmbeava põranda lähedale, kerisest võimalikult kaugemale. Õhu väljatõmbe toru läbimõõt peaks olema õhu juurdevoolutorust kaks korda suurem.
- C. Valikuline kuivatamise ventilatsiooniava (suletud kütmise ja saunaskäigu ajal). Sauna saab kuivatada ka saunaskäigu järel ust lahti jättes.
- D. Kui õhu väljatõmbeava on pesuruumis, peab saunaruumi ukse all olema vähemalt 100 mm vahe. Mehaaniline väljatõmbeventilatsioon on kohustuslik.

2.3. Kerise võimsus

Kui seinad ja lagi on kaetud paneelidega ja paneelide taga on piisav isolatsioon, määrab kerise võimsuse sauna ruumala. Isoleerimata seinad (telliskivi, klaasplokk, klaas, betoon, põrandaplaadid, jne.) suurendavad kerise võimsuse vajadust. Lisage 1,2 m³ sauna ruumalale iga isoleerimata seina ruutmeetri kohta. Näiteks 10 m³ saunaruum, millel on klaasuks, vastab 12 m³ saunaruumi võimsuse vajadusele. Kui saunaruumil on palkseinad, korrutage sauna ruumala 1,5-ga. Valige õige kerise võimsus tabelist 2.

2.4. Saunaruumi hügieen

Saunaskäimisel tuleb kasutada saunalinasid, et takistada higi sattumist saunalava istmetele.

Sauna istmeid, seinu ja põrandat tuleb korralikult pesta vähemalt üks kord kuue kuu jooksul. Kasutage küürimisharja ja saunapuhastusvahendit.

Pühkige tolm ja mustus keriselt niiske lapiga. Eemaldage keriselt katlakivi plekid 10 % sidrunhappe lahusega ning loputage.

3. ИНСТРУКЦИЯ ПО УСТАНОВКЕ

3.1. Перед установкой

Перед началом работ ознакомьтесь с инструкцией и проверьте следующее:

- Подходит ли устанавливаемая каменка к данной парильне с точки зрения мощности и типа?
Значения объема, данные в таблице 2 нельзя превышать или занижать.
- Питающее напряжение достаточно для каменки?
- При расположении каменки выполняются ли условия минимальных расстояний, изображенных на рис. 6 и указанных в таблице 2?

Значения необходимо соблюдать, так как пренебрежение ими может привести к возникновению пожара. В сауне может быть установлена только одна каменка.

Модель и размеры Mudelid ja mõõdud	Мощность Võimsus	Парильня Leiliruum			Подключение Elektriühendused					
		Объем Maht	Высота Kõrgus		Соединит. кабель Ühenduskaabel	Предохранители Kaitsmed	Соединит. кабель Ühenduskaabel	Предохранители Kaitse	Кабель датчика Anduri- kaabel	
ширина/laius 41 см/cm (Sound 42 см/cm) глубина/sügavus 29 см/cm (Sound 31 см/cm) высота/kõrgus 65 см/cm (Sound 62 см/cm) вес/kaal 16 кг/kg камни макс./kived max. 20 кг/kg	кВт kW	>2.3.	мин. м3 min. m ³	макс. м3 max. m ³	мин. мм min. mm	мм2 mm ²	А	мм2 mm ²	А	мм2 mm ²
M45/M45E	4,5	3	6	1900	5 x 1,5	3 x 10	3 x 6	1 x 20	4 x 0,25	
M60/M60E	6,0	5	8	1900	5 x 1,5	3 x 10	3 x 10	1 x 35	4 x 0,25	
M80/M80E	8,0	7	12	1900	5 x 2,5	3 x 16	–	–	4 x 0,25	
M90E	9,0	8	14	1900	5 x 2,5	3 x 16	–	–	4 x 0,25	

Таблица 2. Технические характеристики каменок
Tabel 2. Paigalduse üksikasjad

3. PAIGALDUSJUHIS

3.1. Enne paigaldamist

Enne kerise paigaldamist tutvu paigaldusjuhise ja pööra tähelepanu alljärgnevale:

- Kerise võimsus ja tüüp sobivad antud sauna.
Sauna maht peab vastama tabelis 2 antud suurustele.
- Toitepinge on kerisele sobiv.
- Kerise paigalduskohal on tagatud joonisel 6 ning tabelis 2 toodud ohutuskauguste minimaalsuurused.

Ohutuskaugusi tuleb tingimusteta täita, sest nende eiramisega kaasneb tulekahjuoht. Sauna tohib paigaldada vaid ühe elektrikerise.

		<p>Каменка может быть установлена в нише высотой не менее 1900 мм. Kerise võib paigaldada seinasüvendisse, mille kõrgus on vähemalt 1900 mm.</p>
A мин./min. В сторону к стене, к верхнему полку или к верхнему ограждению. Küljelt seina, lava või turvaraamini.	B мин./min.	C мин./min. Вперёд к верхнему полку или к верхнему ограждению. Esiküljelt lava või turvaraamini.
M45/M45E	35	35
M60/M60E	50	50
M80/M80E	100	80
M90E	120	100

Рисунок 6. Расстояния безопасности (все размеры приведены в миллиметрах)

Joonis 6. Kerise ohutuskaugused (kõik mõõtmed millimeetrites)

3.1.1. Смена расположения приборов управления (М)

Приборы управления каменкой (таймер и термостат) могут быть установлены в том или другом конце электрокоробки. Если приборы должны быть перемещены из одного торца электрокоробки в другой, то торцевые части электрокоробки следует поменять между собой местами.

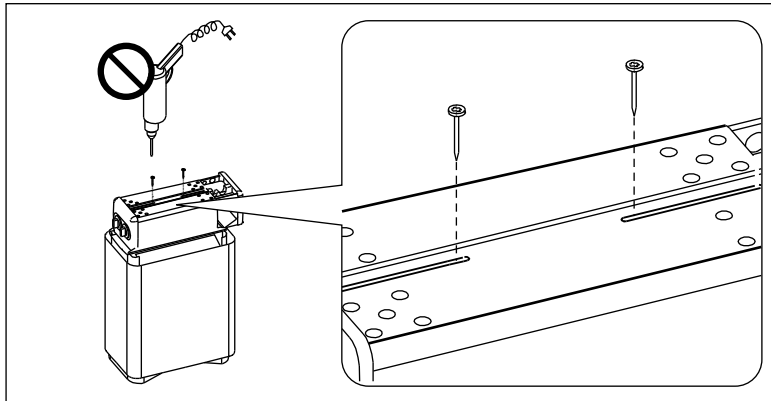


Рисунок 7. Снятие крепежных шурупов торцевых частей
Joonis 7. Otsadetailide kinnituskruvide eemaldamine

Работу по замене торцевых частей легче производить до присоединения каменки к стене.

1. Каменку поворачивают вверх дном. Опасайтесь повреждения регулятора пара. Крепежные шурупы (1 шт./торец) торцевых частей, находящиеся в дне электрокоробки, снимают (См. рис. 7).
2. После этого сначала снимается торцевая часть, в которой нет пускового выключателя. После этого осторожно вытаскивается из электрокоробки торцевая часть с таймером и термостатом. При вытягивании торцевой части с таймером и термостатом следует соблюдать особую осторожность, поскольку датчик термостата и провода, идущие к сопротивлению, присоединены к отделяемому торцу.
3. После того, когда сняты торцевые части, дно электрокоробки открывается в месте соединения. Раскройте отверстие другой рукой шире и передвиньте торцевую часть с проводами осторожно в другой конец электрокоробки. При передвижении следует остерегаться повреждения проводов об открытии край электрокоробки. Оставьте торцевую часть с проводами и прикрепите сначала другую торцевую часть. Соедините края дна электрокоробки друг с другом таким образом, чтобы длинные отверстия расположились напротив друг друга, а край задней части коробки находил сверху. Ввинтите крепежный шуруп в свое место. **Перед затяжкой крепежного шурупа убедитесь, что край электрокоробки вошел в паз торцевой части.**
4. Торец с таймером и термостатом ставят в коробку и слабо прикрепляют шурупом (нарезная часть шурупа остается видна приблизительно на 10–12 мм). После подключения соединительного кабеля (▷ 3.1.2.) торцевая часть прижимается плотно к электрокоробке и крепежный шуруп затягивается.

3.1.1. Juhtimisseadmete teisaldamine (M)

Kerise juhtimisseadmeid (kell ja termostaat) võib paigaldada voolukarbi mõlemasse otsa. Kui juhtimisseadmed tuleb siirdada voolukarbi teise otsa, tuleb voolukarbi otsadetailid omavahel vahetada.

Otsi on lihtsam vahetada enne kerise seinale kinnitamist.

1. Keris keeratakse tagurpidi põhjaga ülespoole. Ära vigasta juhtimisseadmeid. Eemaldatakse voolukarbi põhjas olevad otste kinnituskruvid (1 tk/kummagi otsa jaoks) (vt. joonist 7).
2. Seejärel eemaldatakse kõigepealt otsadetail, millel pole lüliteid. Edasi eemaldatakse voolukarbist ettevaatlikult aegrelee ja termostaadiga otsadetail. Seda teha eriti ettevaatlikult, sest termostaadi andurid ja küttekehade juhtmed on kinnitatud eemaldatavale otsadetailile.
3. Kui otsadetailid on eemaldatud, avaneb voolukarbi põhi liitekohast. Suurenda auku veidi teise käega ja siirda juhtmete küljes olev otsadetail ettevaatlikult voolukarbi teise otsa. Sealjuures jälgida, et voolukarbi augu servad juhtmeid ei vigastaks. Jäta otsadetail juhtmete külge rippuma ning kinnita kõigepealt teine otsadetail. Suru voolukarbi põhja liitesoon kokku selliselt, et pikad avad oleksid teineteise peal ja karbi tagaosa serv jääks peale. Keera kinnituskruvi oma kohale. **Enne kruvi pingutamist veendu, et voolukarbi serv oleks otsadetailis oleva soone põhjas.**
4. Aegrelee ja termostaadiga ots paigaldatakse karpi ja kruvi keeratakse lõdvalt sisse (kruvi keermeosa jääb u. 10–12 mm nähtavale). Pärast toitejuhtme ühendamist (▷ 3.1.2.) lükatakse otsadetail voolukarpi ja kruvi pingutatakse.

3.1.2. Подключение соединительного кабеля к каменке

Проще всего подключать кабель к каменке, пока она не установлена.

1. Каменка поворачивается таким образом, чтобы торец с приборами управления находился сверху.
2. Крепежный шуруп на торце с приборами управления осторожно выкручивают из дна электрокоробки таким образом, что нарезная часть шурупа остается видна приблизительно на 10–12 мм.
3. Для кабеля подключения в торцевой части предварительно проделывается отверстие через которое кабель подходит к выпуску тяги и клеммнику.
4. Когда кабель присоединен, торцевая часть с приборами управления осторожно возвращается в электрокоробку. См. рис. 8. Перед затяжкой крепежного шурупа убедитесь, что край электрокоробки находится в дне паза торцевой части.

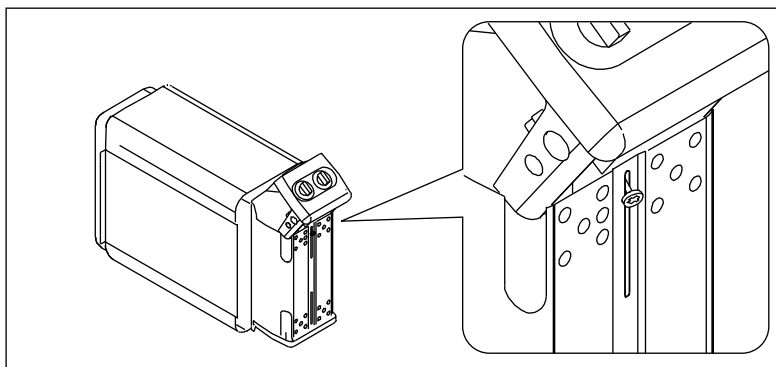


Рисунок 8. Подключение соединительного кабеля
Joonis 8. Toitekaabli ühendamine

3.2. Крепление каменки к стене

См. рис. 9.

1. Монтажная рама каменки прикреплена к каменке. Монтажная рама снимается с каменки после откручивания крепежных винтов.
2. С помощью прилагаемых шурупов прикрепите к стене монтажную раму. **Внимание! В месте крепления шурупов за обшивкой должна располагаться, например, доска, к которой рама прочно крепится. Если за обшивкой нет доски, то доску можно прочно крепить поверх вагонки.**
3. Каменка устанавливается на монтажную раму так, чтобы крепежные крючки, расположенные в нижней части рамы, заходят за нижний край корпуса каменки и паз в верхней части каменки установится на раму.
4. Прикрепите верхнюю часть каменки к раме.

ТYP	D min. mm
M45/M45E	115
M60/M60E	130
M80/M80E	180
M90E	200

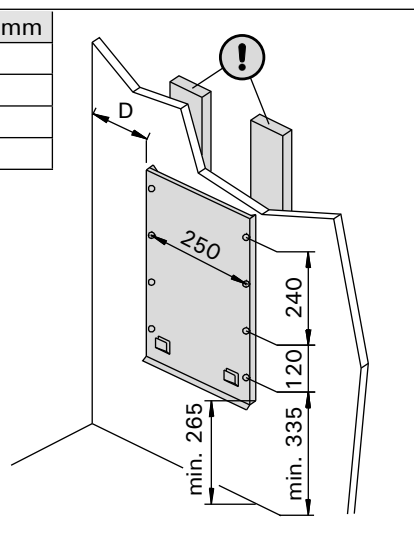


Рисунок 9. Установка монтажной рамы (все размеры приведены в миллиметрах)
Joonis 9. Kerise paigaldusraami kinnituskoht (kõik mõõtmed millimeetrites)

3.1.2. Toitekaabli ühendamine kerisega

Kerise toitekaabli ühendamine on lihtsam enne kerise seinale kinnitamist.

1. Keris keeratakse külili selliselt, et juhtimisseadmed vaataksid ülespoole.
2. Juhtimisseadmetega otsa kinnituskrugi keeratakse voolukarbi põhjast u. 10–12 mm välja ja otsadetail tõmmatakse ettevaatlikult voolukarbi välja.
3. Toitekaabli läbiviimiseks avatakse otsadetailis olev kaabliava, mille kaudu toitekaabel lükatatakse tõmbeemaldajale ja klemmplaadile.
4. Pärast toitekaabli ühendamist lükatakse juhtimisseadmetega otsadetail voolukarpi. Vt. joonist 8. Enne otsadetaili kinnituskruvi pingutamist veenduda, et voolukarbi serv oleks otsadetailis oleva soone põhjas.

otsadetailis oleva soone põhjas.

3.2. Kerise kinnitus seinale

Vt joonis 9.

1. Kerise paigaldusraam on kinnitatud kerise külge. Eemalda paigaldusraami lukustuskrugi ja paigaldusraam kerise küljest.
2. Kinnita kerise paigaldusraam komplekti kuuluvate kruvidega seinale. **NB! Paigaldusraami kinnituskruvide kohal, voodrilaua taga, peab kindlasti olema paksem laud või pruss, millesse kruvid tugevasti kinnituvad. Lauad võib kinnitada ka voodrilaudade peale.**
3. Tõsta keris seinale kinnitatud raamile selliselt, et raami alaosa kinnituskonksud läheksid kerise korpuse taha ja kerise ülaosa soon vajuks paigaldusraami peale.
4. Lukusta keris ülaservast kruviga paigaldusraami

3.3. Электромонтаж

Подключение каменки к электросети может произвести только квалифицированный электромонтажник, имеющий право на данный род работ, в соответствии с действующими правилами.

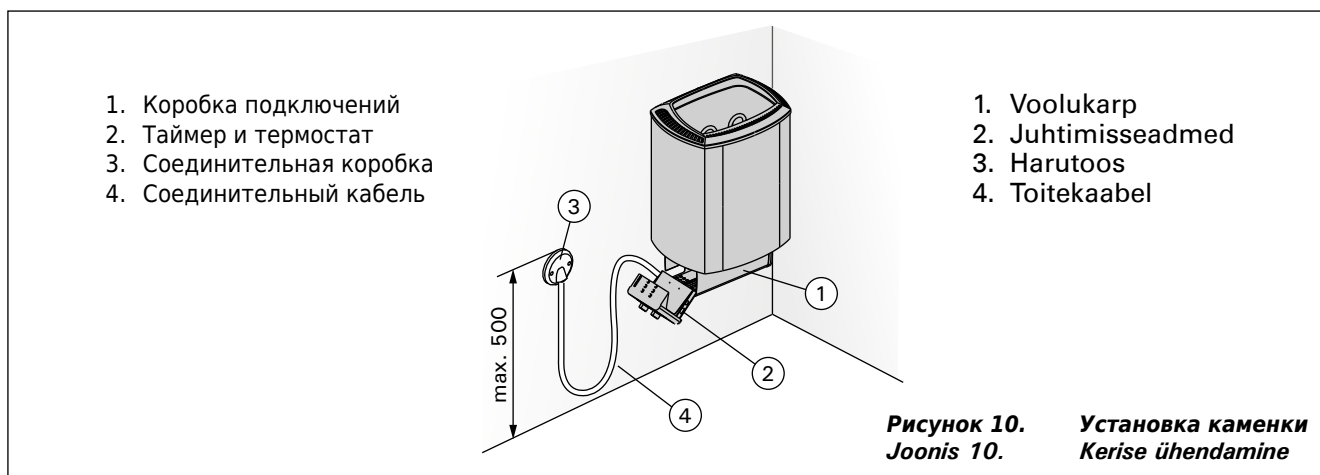
- Каменка гибким проводом подсоединяется к соединительной коробке (рис. 8: А) на стене сауны. Соединительная коробка должна быть брызгозащитной и находиться на расстоянии не выше 500 мм от пола.
- В качестве кабеля (рис. 8: В) следует использовать резиновый кабель типа H07RN-F или подобный. **ВНИМАНИЕ! Использование кабеля с ПВХ-изоляцией запрещено вследствие его разрушения под воздействием тепла.**
- Если соединительный или монтажный кабель подходят к сауне, или сквозь стены сауны, на высоте более 500 мм, они должны выдерживать при полной нагрузке температуру 170 °С. Приборы, устанавливаемые на высоте более 500 мм от уровня пола сауны, должны быть пригодными для использования при температуре 125 °С (маркировка T125).
- Кроме клемм питания каменки М оснащены также клеммой (P), которая делает возможным управление электрическим нагревом (рис. 12). Управляющее напряжение передается от каменки, когда она включена. Кабель управления электронагревом подводят прямо к соединительной коробке каменки и дальше с помощью резинового кабеля, равного по сечению соединительному кабелю, к клеммнику.

külge.

3.3. Elektriühendused

Kerise võib vooluvõrku ühendada vaid professionaalne elektrik, järgides kehtivaid eeskirju.

- Keris ühendatakse poolstatsionaarselt ühenduskarpi (joonis 10: 3) leiliruumi seinal. Ühenduskarp peab olema pritsmekindel, ning selle maksimaalne kõrgus põrandast ei tohi olla suurem kui 500 mm.
- Ühenduskaabel (joonis 10: 4) peab olema kummiisolatsiooniga H07RN-F tüüpi kaabel või samaväärne. **Tähelepanu! Termilise rabenemise tõttu on kerise ühenduskaablina keelatud kasutada PVC-isolatsiooniga kaablit.**
- Kui ühendus- ja paigalduskaablid on kõrgemal kui 1000 mm leiliruumi põrandast või leiliruumi seinte sees, peavad nad koormuse all taluma vähemalt 170 °C (näiteks SSJ). Põrandast kõrgemale kui 1000 mm paigaldatud elektriseadmetest peab olema lubatud kasutamiseks temperatuuril 125 °C (markeering T125).
- Peale vooluvarustuse ühendusklemmide on M-kerised varustatud ühendusega (P), mis võimaldab kütmist juhtida (joonis 12). Sisselülitamisel antakse toitepinge juhtimine keriselt edasi. Kütmise juhtimise kaabel on toodud otse kerise ühenduskarpi ning sealt kerise terminaaliblokki piki sama jämedusega kummiisolatsiooniga



Электромонтаж каменки М

Электрокаменки М45–80 работают в 3-фазной сети переменного тока напряжением 400 В. Модели для российского рынка мощностью 4,5 и 6,0 кВт могут также быть модифицированы для использования в 1-фазной сети переменного тока напряжением 230 В. См. таблицу 2 и схему 13 ниже. Подключение модифицированных моделей к 1-фазной сети должно производиться в соответствии с действующими нормативными документами при наличии разрешения местной организации электроснабжения. Модели для остальных регионов и модели мощностью 8 кВт для российского рынка могут быть подключены только в 3-фазную сеть.

Внимание!

Электрокаменки М45Е-М90Е работают в 3-фазной сети переменного тока напряжением 400 В. Модели для российского рынка мощностью 4,5 и 6,0 кВт могут также быть модифицированы для использования 1-фазной сети переменного

тока напряжением 230 В. См. рис. 14. Модель мощностью 8,0 и 9,0 кВт не могут быть подключены в 1-фазную сеть, так как при данной мощности каменки сила тока возрастает до слишком высокого значения (больше чем 35 А). Модели для остальных регионов могут быть подключены только в 3-фазную сеть.

Модели для российского рынка мощностью 4,5 и 6,0 кВт подключенные в 1-фазную сеть управляются с помощью пульта С150, так как пульт управления С90 не имеет подходящего клеммника для соединительных кабелей. Если модели для российского рынка используют в 3-фазной сети переменного тока напряжением 400 В, они могут управляться тоже пультом управления С90. Модели мощностью 8,0 и 9,0 кВт могут всегда быть управляемы с помощью пульта С90, потому что эти модели не могут быть подключены в 1-фазную сеть. См. рис. 15.

ВНИМАНИЕ! При 1-фазном подключении подачу энергии на пульт управления следует оснастить многополюсным сетевым выключателем. См. рис. 16.

Цепь освещения следует защитить УЗО с номинальным током утечки, не превышающим 30 мА.

3.3.1. Сопротивление изоляции электрокаменки

При проводимом во время заключительной проверки электромонтажа каменки измерении сопротивления изоляции может быть выявлена «утечка», что происходит благодаря впитыванию атмосферной влаги в изоляционный материал нагревательных элементов (транспортировка, складирование). Влага испарится в среднем после двух нагреваний каменки.

Не подключайте подачу питания электрокаменки через устройства защитного отключения.

3.4. Установка пульта управления и датчиков (М-Е)

К пульту приложены более детальные инструкции по его креплению к стене. Датчик температуры устанавливается на стене сауны над каменкой на средней линии ширины каменки на расстоянии 100 мм от потолка. См. рис. 6.

Вентиляционное окно не должно охлаждать температурный датчик. См. рис. 5.

3.5. Сброс защиты от перегрева

Если температура в сауне становится слишком высокой, предохранительное устройство отключит каменку от питания. После охлаждения печи устройство защиты от перегрева можно привести в исходное положение.

М

Кнопка сброса расположена в распределительной коробке каменки (рис. 11). **Сброс защиты от перегрева может выполнять только лицо, имеющее право осуществлять подключение электрооборудования.**

Перед нажатием кнопки сброса необходимо выяснить причину перегрева. Возможны следующие причины:

- камни раскрошились и осыпались внутри каменки
- каменка слишком долго находилась во включенном состоянии без пользования
- Датчик термостата установлен не в том месте или сломан?
- каменка подверглась сильному удару или тряске.

1. Крепежный шуруп на торце с приборами управления осторожно выкручивают из дна электрокоробки таким образом, что нарезная часть шурупа остается видна приблизительно на 10–12 мм.
2. Торцевая часть осторожно вынимается из коробки. Переключатель термостата снимается и корпус термостата освобождают от держателей (4 шт. блокатора), одновременно осторожно нажимая на ось. Корпусная часть термостата отодвигается

kaablit, mis ühenduskaabelgi.

3.3.1. Elektrikerise isolatsioonitakistus

Elektripaigaldise lõpliku kontrollimisel võib kerise isolatsioonitakistuse mõõtmisel avastada "lekke". Selle põhuseks on, et kütteelementide isolatsioonimaterjal on imanud endasse õhust niiskust (säilitamine, transport). Pärast kerise paari kasutust see niiskus kaob.

Ära lülita kerist vooluvõrku läbi lekkevoolukaitse!

3.4. Juhtimiskeskuse ja anduri paigaldamine (M-E)

Koos juhtimiskeskusega saate täpsemad juhised selle kohta, kuidas keskus seinale kinnitada. Temperatuuriandur paigaldatakse leiliruumi seinale kerise kohale kerise laiusmõõtme keskeljele 100 mm laest allapoole. Joonis 6.

Ärge paigaldage õhu juurdevoolu nii, et õhuvool jahutaks temperatuuriandurit. Joonis 5.

3.5. Ülekuumenemise kaitse tagastamine

Kui saunaruumi temperatuur muutub ohtlikult kõrgeks, katkestab ülekuumenemiskaitse püsivalt kerise toite. Ülekuumenemiskaitse saab lähtestada pärast kerise jahutamist.

М

Lähtestusnupp asub kerise ühenduskarbis (joonis 11). **Lähtestusnuppu peaks kasutama ainult kvalifitseeritud elektrik.**

Enne lähtestusnupule vajutamist selgitada välja lülitumise põhjus:

- Kas kivid kivipesas on murenenud ja tihenenud?
- Kas keris on olnud kaua sees ja kasutamata?
- Kas termostaadi andur on paigast liikunud või katki?
- Kas keris on saanud kõva löögi (näit. transportimisel)?

1. Voolukarbi põhjast lõdvestatakse juhtimiseseadmetega otsa kinnituskruvi selliselt, et keermeosa tuleks u. 10–12 mm välja.
2. Otsadetail tõmmatakse karbist ettevaatlikult välja. Eemaldatakse termostaadi seaderatas ja termostaadi korpus vabastatakse klambritest (4 lukustusnokka), surudes samas ettevaatlikult seadevõllile. Termostaadi korpus siirdub u. 40 mm tahapoole ning selle esipinnal tuleb

назад приблизительно на 40 мм, и на ее передней поверхности открывается кнопка сброса защиты от перегрева.

3. Сброс защиты от перегрева осуществляется нажимом кнопки в позицию функционирования (сила давления соответствует приблизительно 7 кг), тогда слышен щелчок из термостата.
4. После нажатия кнопки сброса поставьте обратно корпусную часть термостата и установите переключатель термостата на ось.
5. Перед затяжкой крепежного шурупа убедитесь, что край электрокоробки находится в дне паза торцевой части.

M-E

Смотри инструкцию по эксплуатации выбранного пульта управления.

nähtavale piiraja lähtestusnupp.

3. Piiraja tagastatakse vajutusega töoasendisse (vajadusel kuni 7 kg jõuga), mil piirajast kostub naksatus.
4. Pärast tagastusnupule vajutamist paigalda termostaadi korpus oma kohale ja suru seaderatas võllile.
5. Enne otsadetaili kinnituskruvi pingutamist veendu, et voolukarbi serv oleks otsadetailis oleva soone põhjas.

M-E

Vaadake valitud juhtimiskeskuse mudeli kasutusjuhiseid.

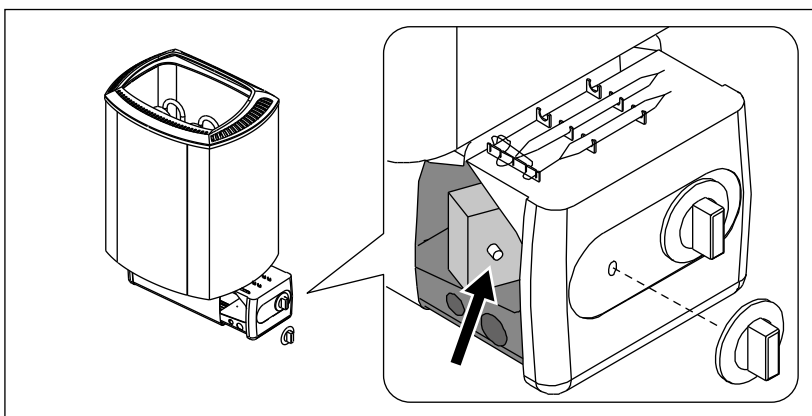


Рисунок 11. Кнопка сброса защиты от перегрева
Joonis 11. Ülekuumenemise kaitse tagastamise nupp

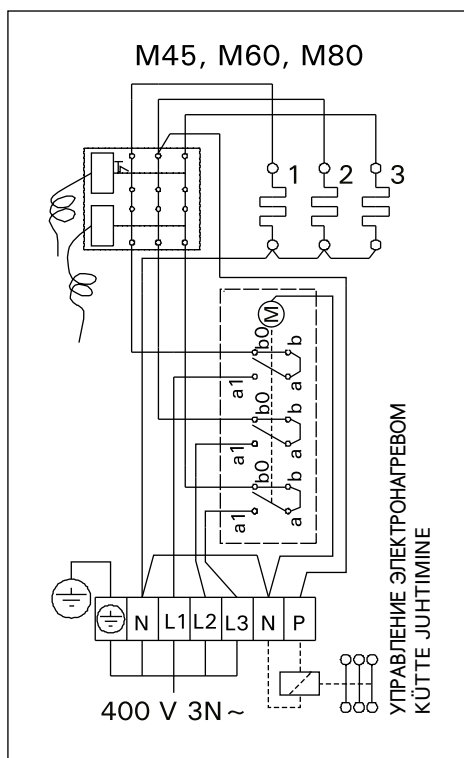


Рисунок 12. Электромонтаж каменки M
Joonis 12. M-kerise elektriühendused

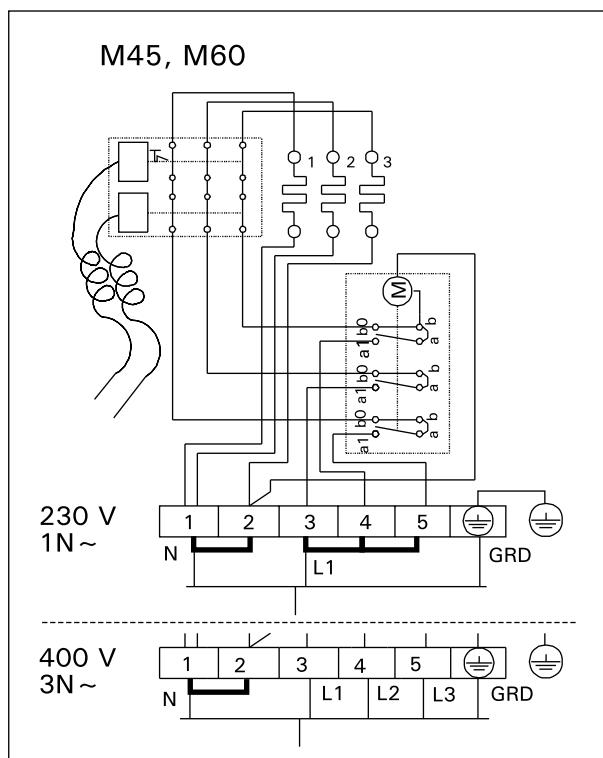


Рисунок 13. Электромонтаж каменки M
Joonis 13. M-kerise elektriühendused

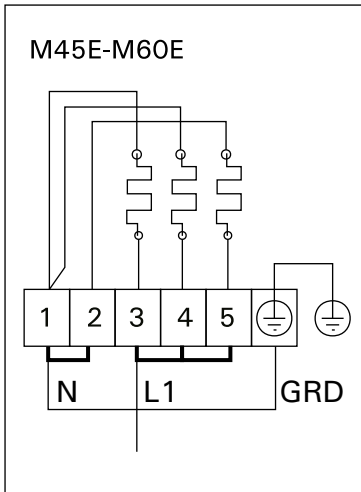


Рисунок 14.
Электромонтаж каменки
М-Е (подключение в
1-фазной сети)
Joonis 14.
M-E-kerise 1-faasilised
elektriühendused

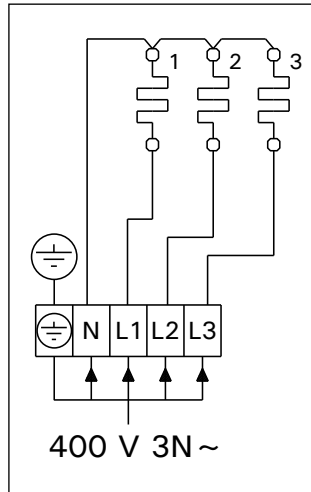


Рисунок 15.
Электромонтаж каменки
М-Е
Joonis 15.
M-E-kerise
elektriühendused

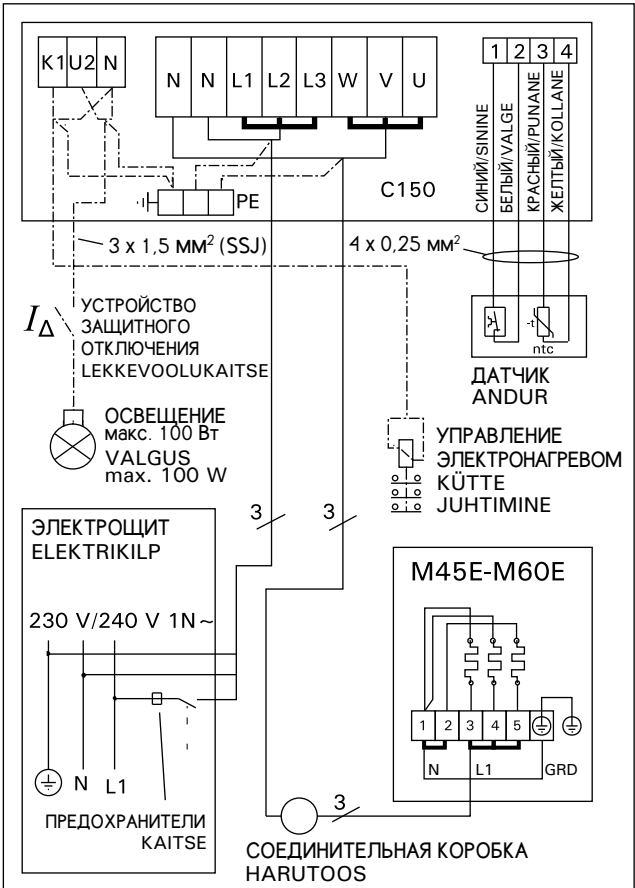


Рисунок 16. Электромонтаж пульт
управления C150 и каменки М-Е
(подключение в 1-фазной сети)
Joonis 16. Juhtimiskeskuse C150 ja M-E-kerise
1-faasilised elektriühendused

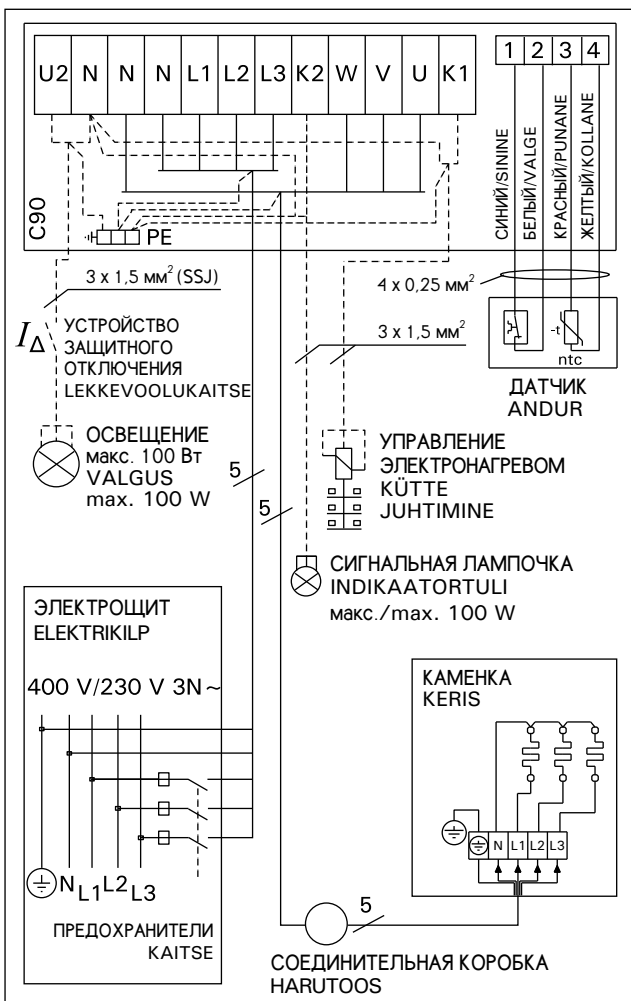


Рисунок 17. Электромонтаж пульт
управления C90 и каменки М-Е (подключение в
3-фазной сети)
Joonis 17. Juhtimiskeskuse C90 ja M-E-kerise
3-faasilised elektriühendused

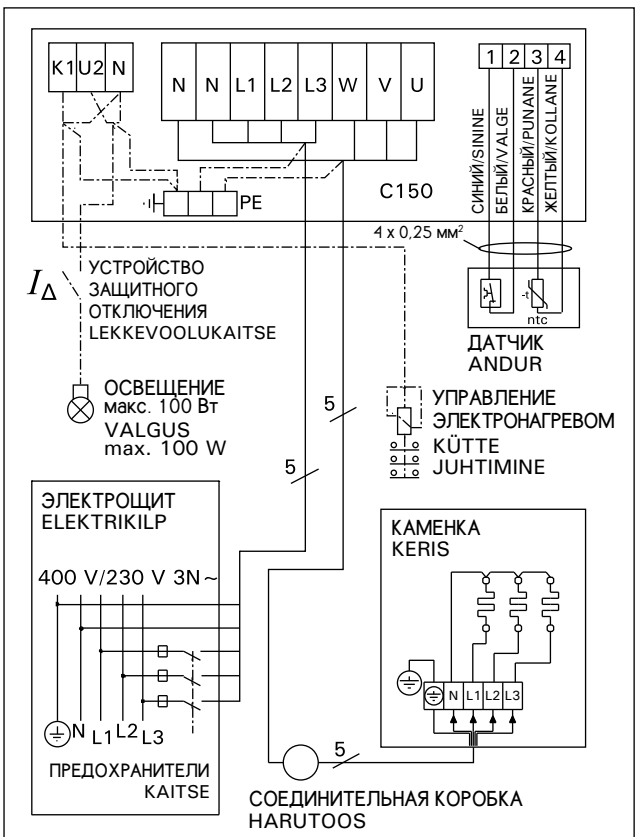


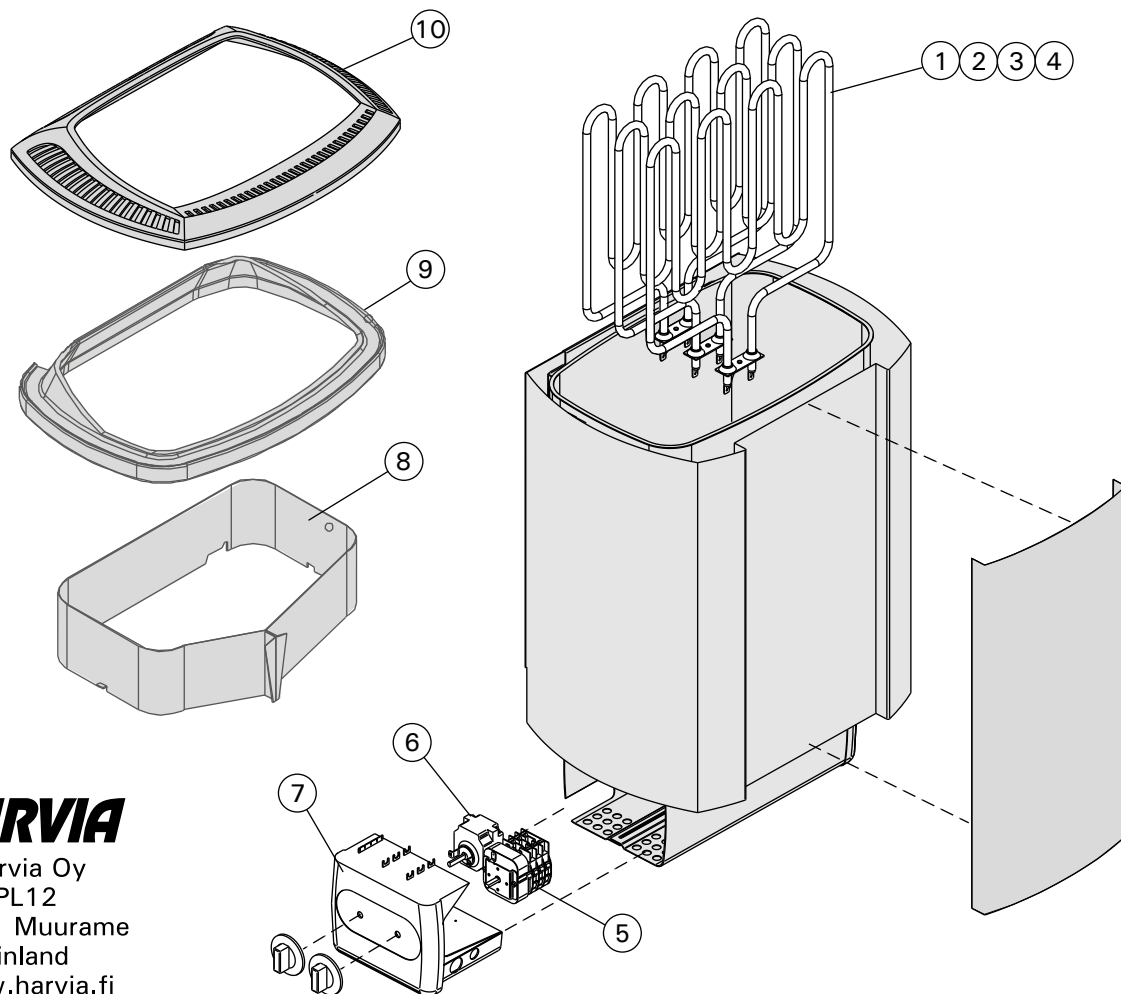
Рисунок 18. Электромонтаж пульт
управления C150 и каменки М-Е (подключение в
3-фазной сети)
Joonis 18. Juhtimiskeskuse C150 ja M-E-kerise
3-faasilised elektriühendused

4. SPARE PARTS

4. ЗАПАСНЫЕ ЧАСТИ

4. ERSATZTEILE

4. VARUOSAD



HARVIA

Harvia Oy
PL12
40951 Muurame
Finland
www.harvia.fi

1	Heating element 1500 W/230 V	Heizelement 1500 W/230 V	M, ME	ZSK-690
2	Heating element 2000 W/230 V	Heizelement 2000 W/230 V	M, ME	ZSK-700
3	Heating element 2670 W/230 V	Heizelement 2670 W/230 V	M, ME	ZSK-710
4	Heating element 3000 W/230 V	Heizelement 3000 W/230 V	M90E	ZSK-720
5	Timer	Zeitschaltuhr	M	ZSK-510
6	Thermostat	Thermostat	M	ZSK-520
7	End-piece of the conn. box	Stirnstück des Anschlußgehäuses	M, ME	ZST-360
8	Air flow spoiler	Luftleitführung	M, ME	ZST-103
9	Air flow spoiler	Luftleitführung	M, ME	ZST-167
10	Air flow spoiler	Luftleitführung	M, ME	ZST-460

1	Нагревательный элемент 1500 Вт/230 В	Kütteelement 1500 W/230 V	M, ME	ZSK-690
2	Нагревательный элемент 2000 Вт/230 В	Kütteelement 2000 W/230 V	M, ME	ZSK-700
3	Нагревательный элемент 2670 Вт/230 В	Kütteelement 2670 W/230 V	M, ME	ZSK-710
4	Нагревательный элемент 3000 Вт/230 В	Kütteelement 3000 W/230 V	M90E	ZSK-720
5	Таймер	Taimer	M	ZSK-510
6	Термостат	Termostaat	M	ZSK-520
7	Край коробки подключений	Voolukarbi ots	M, ME	ZST-360
8	Регулятор пара	Leilisuunaja	M, ME	ZST-103
9	Регулятор пара	Leilisuunaja	M, ME	ZST-167
10	Регулятор пара	Leilisuunaja	M, ME	ZST-460

We recommend to use only the manufacturer's spare parts.
Es dürfen ausschließlich die Ersatzteile des Herstellers verwendet werden.
Мы рекомендуем использовать только оригинальные запасные части.
Soovitame kasutada vaid valmistajatehase originaal varuosasid.